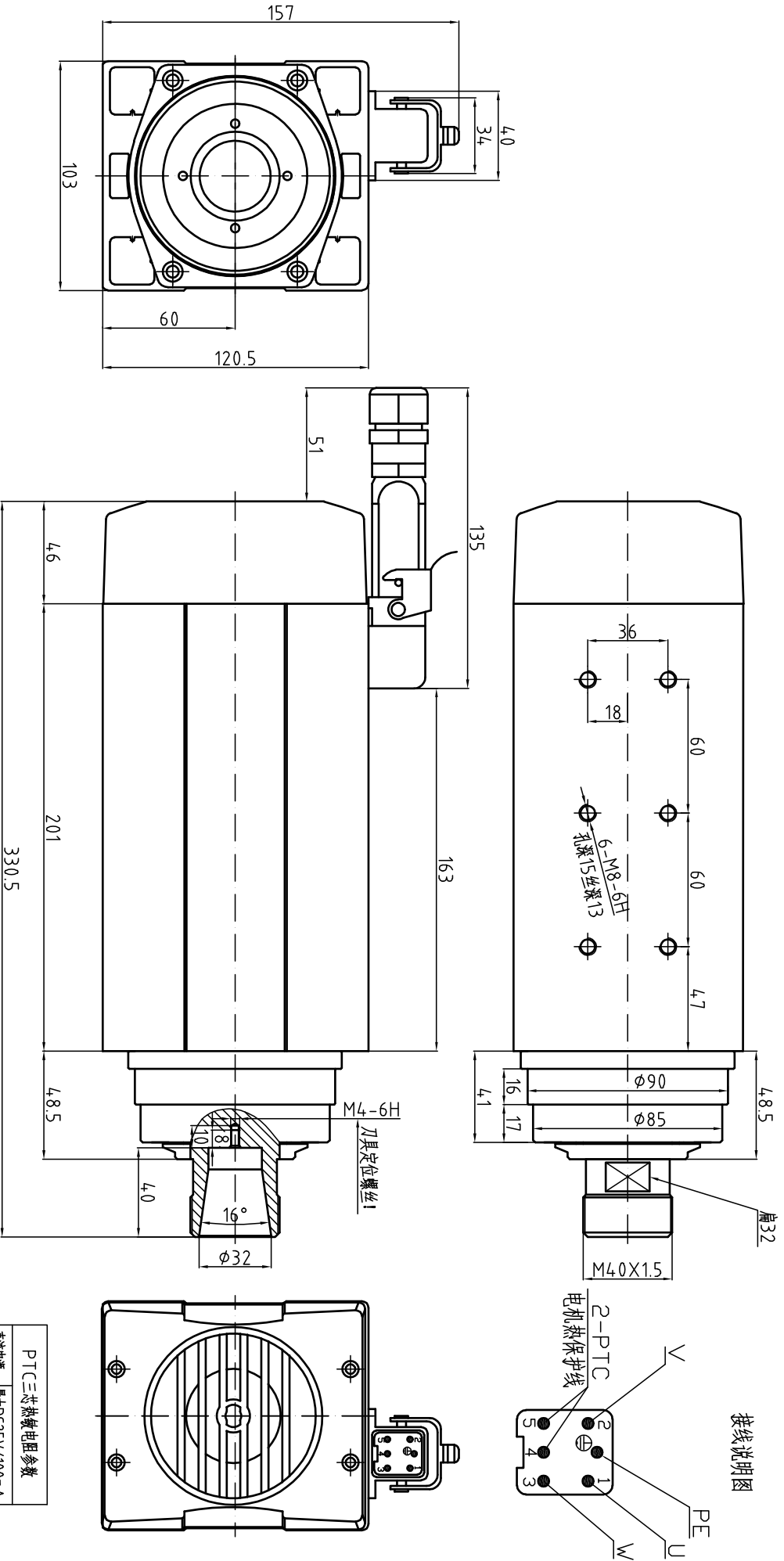


# GDF60-18Z/4.5 220V外形图



GDF60-18Z/4.5  
 功率 4.5kW  
 电压 220V  
 电流 15.0A  
 频率 300Hz  
 转速 18000r/min

重量: 12KG  
 ER螺帽: ER32  
 冷却方式: 风冷  
 轴承润滑方式: 脂润滑  
 高精度角接触球轴承: 2X7008C P4/2X7002C P4  
 旋转方向: 从轴伸端看为逆时针方向

特别注意: 按装固定螺钉时必须涂上螺纹胶或加上弹簧垫圈以防止松动!

PTC三芯热敏电阻参数	
直流电源	最大DC25V/100mA
-20~25℃	≤300Ω
≤90℃	≤750Ω
105℃	≤1650Ω
110℃	额定动作温度
115℃	≥3990Ω
≥125℃	≥12KΩ
≤160℃	最高存放温度