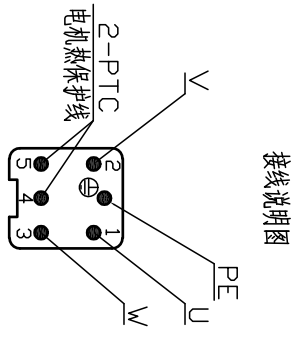
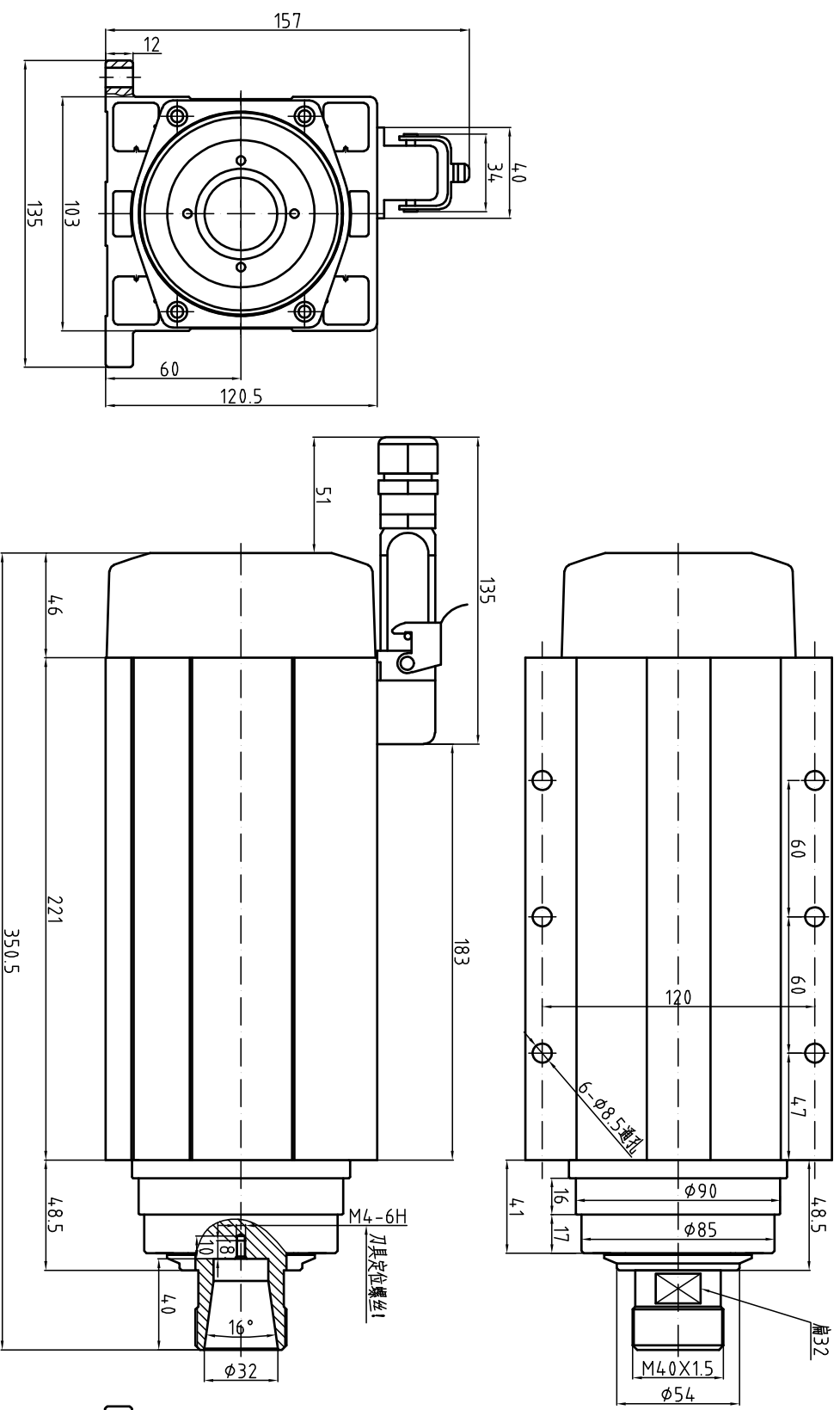


# GDF60-18Z/6.0 380V外形图



接线说明图

GDF60-18Z/6.0  
 功率 6.0kW  
 电压 380V  
 电流 12.0A  
 频率 300Hz  
 转速 18000r/min

重量:13KG  
 ER螺帽:ER32  
 冷却方式:风冷  
 轴承润滑方式:脂润滑  
 高精度角接触球轴承:2X7008C P4/2X7002C P4  
 旋转方向:从轴伸端看为逆时针方向  
 特别注意:按装固定螺钉时必须涂上螺纹胶或加上弹簧垫圈以防止松动!

PTC三芯热敏电阻参数	
额定电压	最大DC25V/100mA
-20~25℃	≤300Ω
≤90℃	≤750Ω
105℃	≤1650Ω
110℃	额定动作温度
115℃	≥3900Ω
≥125℃	≥12KΩ
≤160℃	最高存放温度

